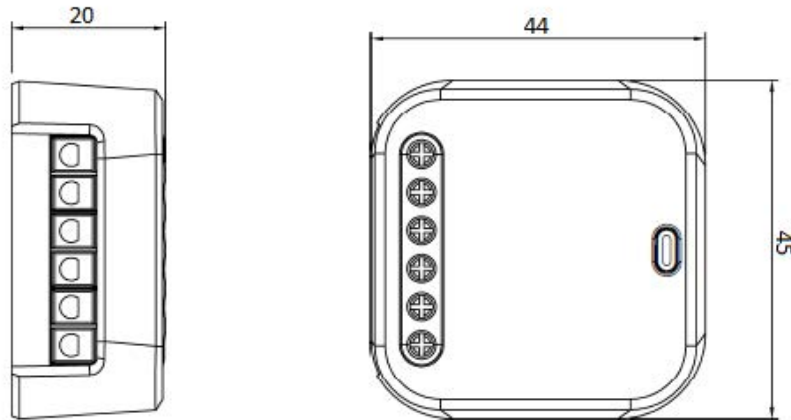


# Produktdatenblatt Technical Datasheet



## Smart Relais SR600

Das SALUS Smart Relais wird direkt in eine Unterputzdose gesetzt, oder mittels einer Halterung Aufputz montiert. Er ermöglicht es strombetriebene Geräte mit Ihrem Smartphone oder PC mittels der SALUS Smart Home App zu steuern. Das SALUS Smart Relais muss mit dem UGE600 Universellem Gateway verwendet werden.

## Smart Relay SR600

The SALUS smart relay is inserted directly into a wall box or the bracket for wall mounting (sold separately SRS600). It gives you Smart phone control of the device connected to the smart relay via the SALUS connected smart phone app. The SALUS smart relay must be used in conjunction with the SALUS UG600 universal gateway.

### Technische Informationen :

Produktname Smart Relais  
Abmessungen 44/45/20 in mm (L/B/H)  
Eingangsspannung 230 V AC, +/-10% , 50Hz  
Schaltleistung 16A

Frequenz ZigBee 2,4GHz HA1.2  
Schutzklasse IP30

### Technical information :

Product name Smart Relay  
Dimensions 44/45/20 in mm (L/W/H)  
Input Voltage 230 V AC, +/-10% , 50Hz  
Switching capacity 16A

Frequency ZigBee 2,4GHz HA 1.2  
IP Rating IP30

### Spezielle Eigenschaften:

S1/S2 Kontakte Ohne Funktion  
Einstellbar über Smarthome APP Lokale Schaltung (keine APP Steuerung)  
Ausgang für Lichtschaltung (Taster) Für Schalterfunktion parallel zur APP

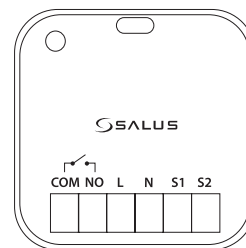
### Special Features:

S1/S2 Contacts No Function  
Selectable on Smarthome APP Switch on and off output (no APP control)  
Reverse output: suitable for lighting  
Standalone Control S1/S2 (via manuell Switch, COM/NO via APP)

## Anschlüsse /Terminals

COM	Potentialfreier Eingang
NO	Potentialfreier Ausgang
L	Phase 230V AC
N	Null
S1/S2	Schaltklemmen

COM	Common terminal
NO	Switch terminal
L	Power supply 230V AC
N	Power supply 230V AC
S1/S2	Switch input terminals



## Date/Version

05/16 - 1.0

## Technical disclaimer

Alle Rechte vorbehalten. Technische Änderungen vorbehalten.  
We reserve the right to alter our products without notice.  
This also applies to products already on order provided that such changes do not change the functionality of the product

## Contact

Salus Controls GmbH  
Dieselstraße 34, Mühlheim am Main  
D-63165, Germany  
Tel: +49 (0) 6108 825850  
info@salus-controls.de